



PDC系列

**高精度可编程
直流电源**

概述



PDC系列高精度可编程直流电源提供高精度、高稳定度程控直流电压源和电流源。该系列电源按照标准机柜结构设计，覆盖从2000V, 200A宽范围输出，高度1U，容量可达5kW，具有功率密度高，重量轻等特点。

PDC特有的“全面屏”、“双飞梭”调节旋钮以及“汽车级”按键设计，在工业、实验室、OEM应用中有更好的表现，使应用测试更加准确、便捷。

产品选型

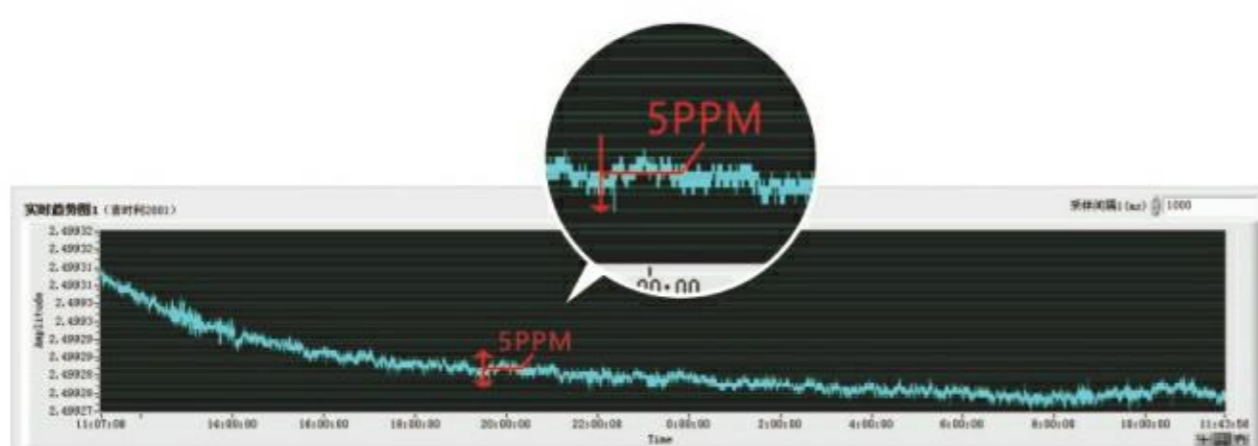
产品型号	额定功率 (kW)	电压范围 (V)	电流范围 (A)	电压纹波有效值(mV) (5Hz-1MHz)	上升编程响应时间 (ms)	下降编程响应时间 @满载 (ms)	电流纹波有效值 @额定电压(mA)	输入电压 (V)
PDC0220N	1.7	0~20	0~200	10	30	50	300	220
PDC0317N	1.7	0~30	0~170	12	30	80	150	220
PDC0412N	1.7	0~40	0~125	12	30	80	75	220
PDC0608N	1.7	0~60	0~85	12	50	80	50	220
PDC0806N	1.7	0~80	0~65	15	50	100	35	220
PDC1005N	1.7	0~100	0~50	15	50	100	23	220
PDC1503N	1.7	0~150	0~34	20	50	100	23	220
PDC3515N	1.7	0~350	0~15	60	50	100	7.5	220
PDC7507N	1.7	0~750	0~7	100	100	200	4	220
PDC0220S	3	0~20	0~200	10	30	50	300	220
PDC0317S	3	0~30	0~170	12	30	80	150	220
PDC0412S	3	0~40	0~125	12	30	80	75	220
PDC0608S	3	0~60	0~85	12	50	80	50	220
PDC0806S	3	0~80	0~65	15	50	100	35	220
PDC1005S	3	0~100	0~50	15	50	100	23	220
PDC1503S	3	0~150	0~34	20	50	100	23	220
PDC3515S	3	0~350	0~15	60	50	100	7.5	220
PDC7507S	3	0~750	0~7	100	100	200	4	220
PDC2K02S	3	0~2000	0~1.5	300	100	200	4	220
PDC0220SH	3	0~20	0~200	10	30	50	300	220
PDC0317SH	3	0~30	0~170	12	30	80	150	220
PDC0412SH	3	0~40	0~125	12	30	80	75	220

产品型号	额定功率 (kW)	电压范围 (V)	电流范围 (A)	电压纹波有效值(mV) (5Hz-1MHz)	上升编程响应时间 (ms)	下降编程响应时间 @满载 (ms)	电流纹波有效值 @额定电压(mA)	输入电压 (V)
PDC0220L	3.6	0~20	0~200	10	30	50	300	380
PDC0317L	3.6	0~30	0~170	12	30	80	150	380
PDC0412L	3.6	0~40	0~125	12	30	80	75	380
PDC0608L	3.6	0~60	0~85	12	50	80	50	380
PDC0806L	3.6	0~80	0~65	15	50	100	35	380
PDC1005L	3.6	0~100	0~50	15	50	100	23	380
PDC1503L	3.6	0~150	0~34	20	50	100	23	380
PDC3515L	3.6	0~350	0~15	60	50	100	7.5	380
PDC7507L	3.6	0~750	0~7	100	100	200	4	380
PDC0220M	4	0~20	0~200	10	30	50	300	380
PDC0317M	5	0~30	0~170	12	30	80	150	380
PDC0412M	5	0~40	0~125	12	30	80	75	380
PDC0608M	5	0~60	0~85	12	50	80	50	380
PDC0806M	5	0~80	0~65	15	50	100	35	380
PDC1005M	5	0~100	0~50	15	50	100	23	380
PDC1503M	5	0~150	0~34	20	50	100	23	380
PDC3515M	5	0~350	0~15	60	50	100	7.5	380
PDC7507M	5	0~750	0~7	100	100	200	4	380
PDC0220MH	5	0~20	0~200	10	30	50	300	380
PDC0317MH	5	0~30	0~170	12	30	80	150	380
PDC0412MH	5	0~40	0~125	12	30	80	75	380

产品优势

高稳定度

常温实验室可达±10ppm/8小时电流稳定度，全面提升粒子加速器、医疗加速器行业束流控制精度。小于5ppm的分辨率，使输出更精细，发现更多过程细节。



稳定度带宽波形



分辨率调节波形

■ 高精度

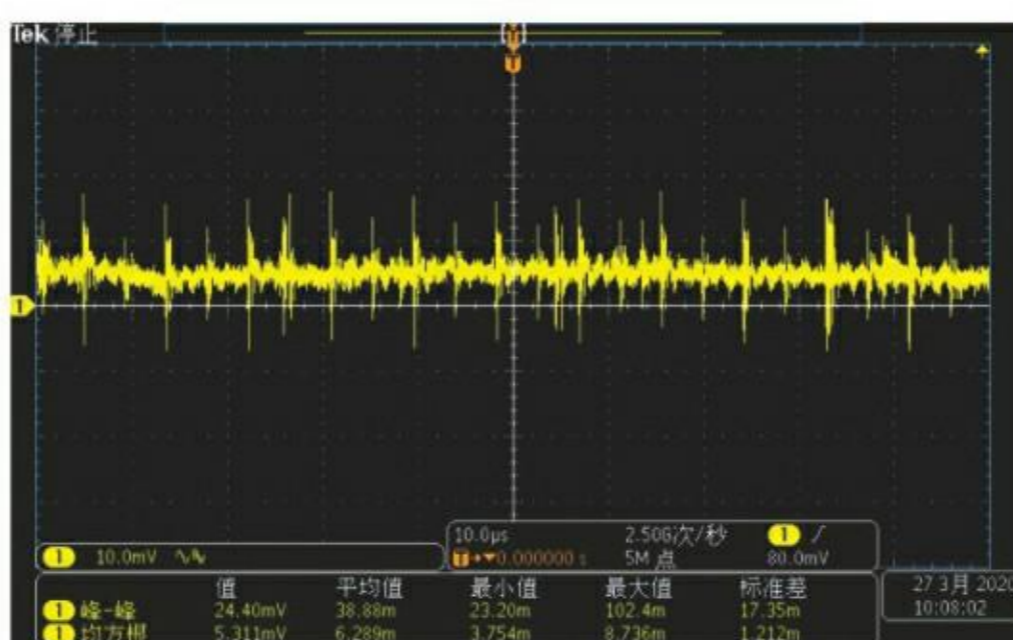
PDC内置独立高精度电压、电流测量系统，提供高达 $\pm 0.02\%$ F.S.精度的输出电压，可替代高压高精度直流电压表、高精度电流表和普通电源的组合，一台电源可完成全部测试。



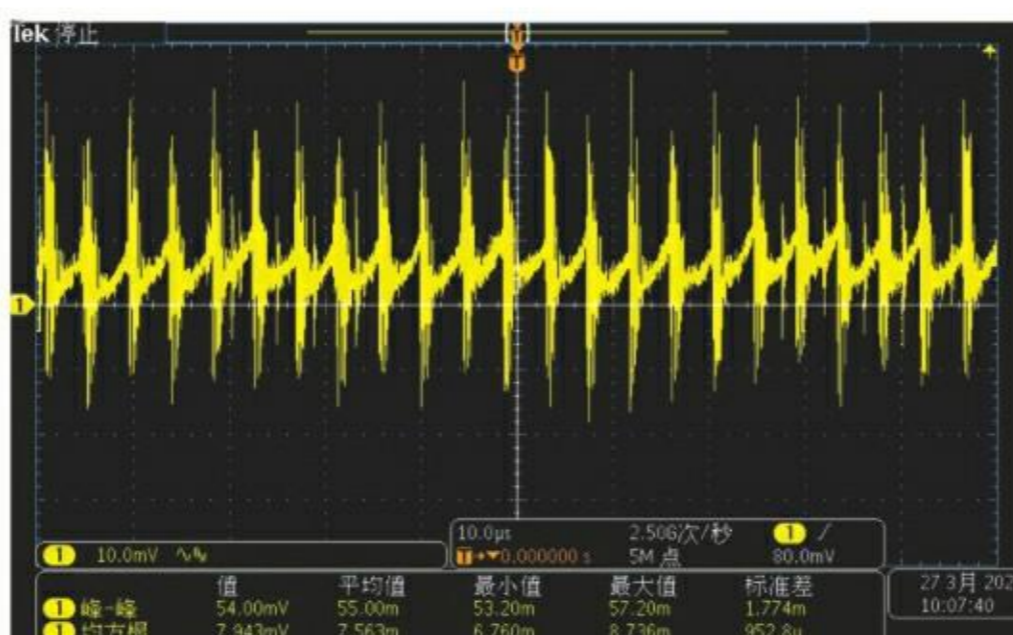
290V输出实测值

■ 低噪声

PDC拥有较低的纹波和噪声，电压纹波有效值低至10mV，可提供高品质的输出电压波形，提高产品测试精度。



0806S: 80V空载电压纹波



0806S: 80V满载电压纹波

■ 模拟编程控制功能

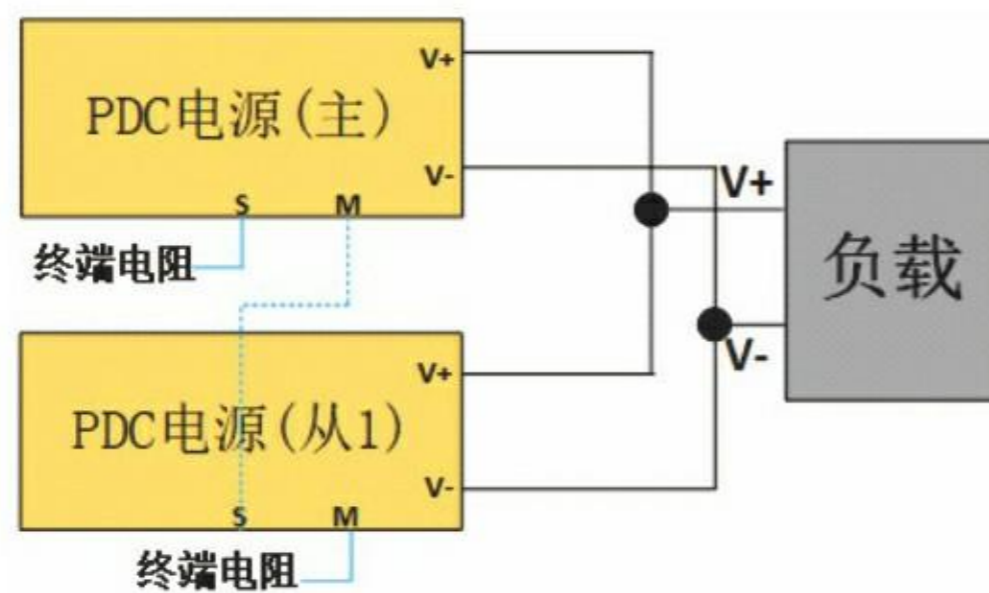
PDC内置隔离模拟量编程及节点接口，用户可以通过PDC后面板REMOTE接口采用5V或10V模拟量控制编程电源输出电压和电流，同时后面板REMOTE接口还为客户提供输出电压和电流的监控信号，方便对接PLC系统，集成ATE等测试系统。

产品功能介绍

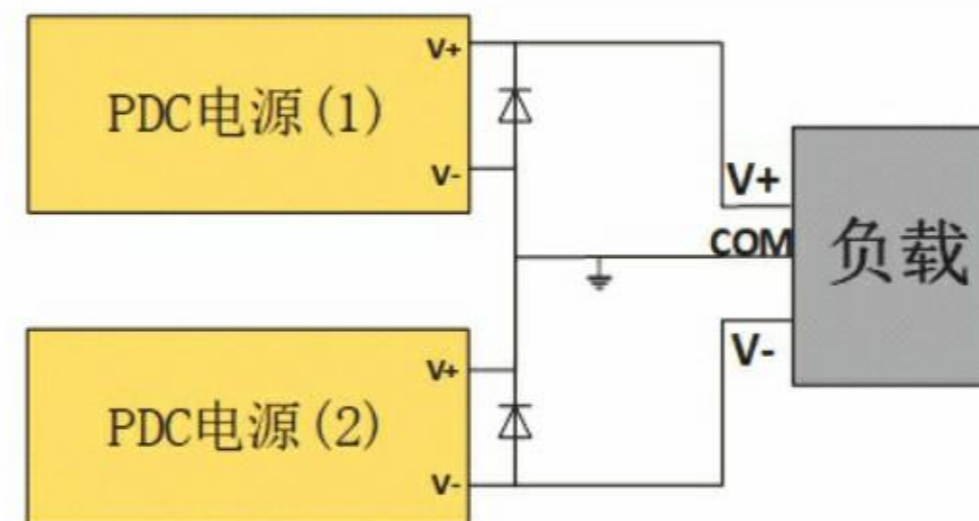
自动主从串并联

主从模式自动选择，自动并联运行，支持多台并机，主机编程、测试和上报总电流值，对外呈现一台电源特性。可选的厂家组合扩容系统，可扩容至更大容量系统；两台电源可串联运行，以提高输出电压或组成双极性电源系统。

内置的菊花莲模式可对多达99台设备进行总线控制，无需增加路由或节点HUB。



主从并联



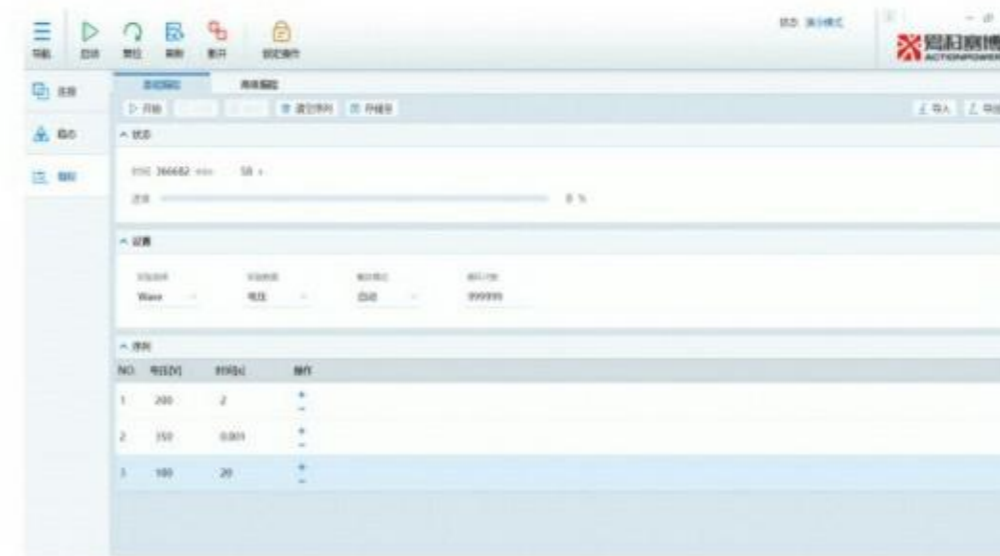
正负输出串联

波形编程功能

PDC具备输出高级波形编程功能，包含List和Wave模式，最小编程时间1ms，支持200步编程，可存储10组编程数据。PDC内置多达999步编程波形，根据测试需求，可实现存储和一键调用。



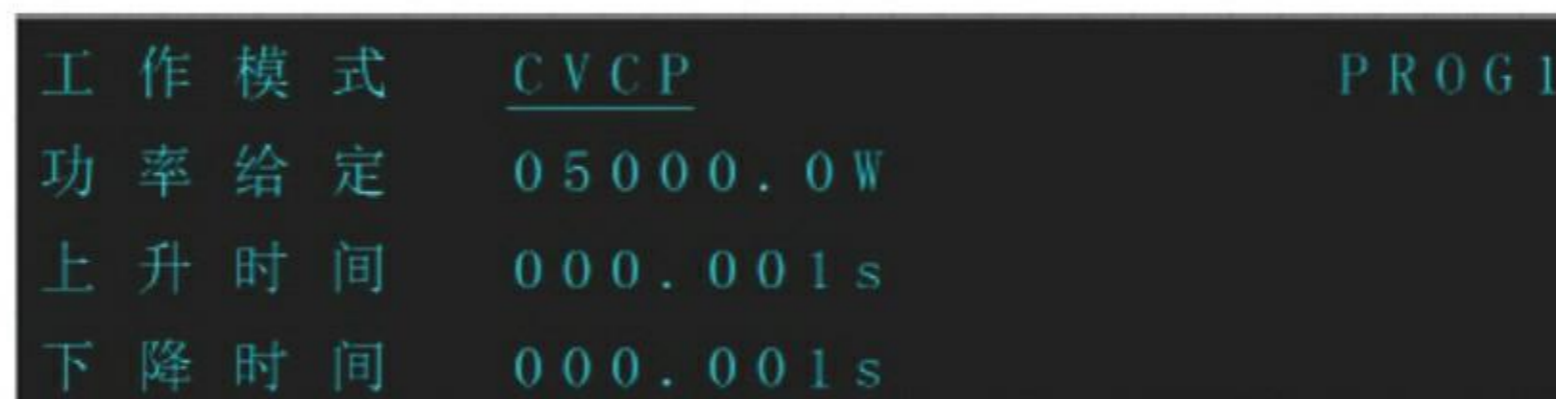
List波形编程



Wave波形编程

四种工作模式

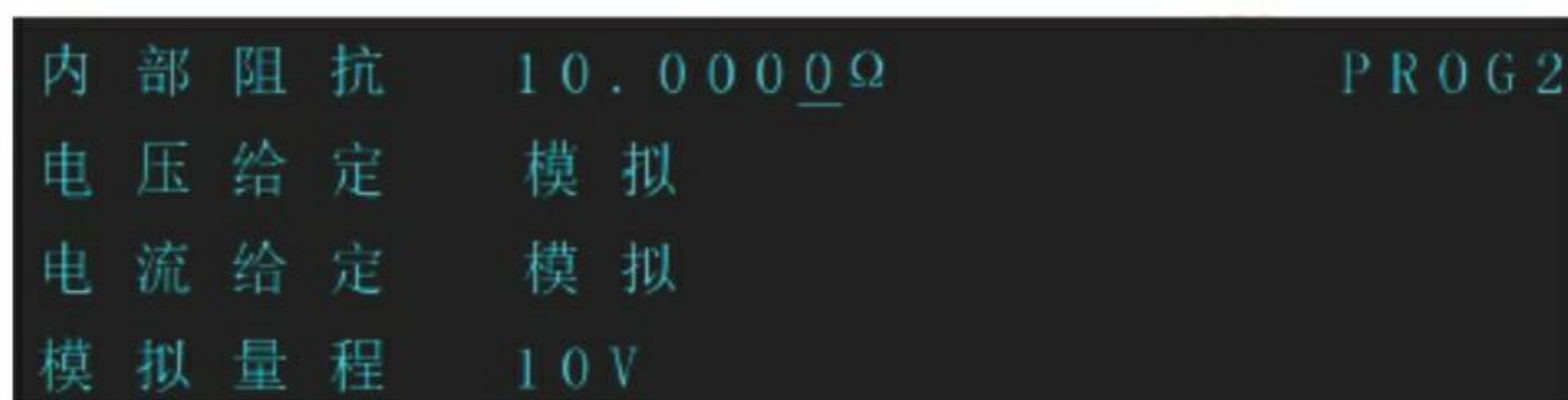
PDC电源具备CV（恒压）、CC（恒流）、CVCP（恒压恒功率）、CCCP（恒流恒功率）四种工作模式，具备直流电压源和电流源的超强能力，来满足不同客户的不同测试需求。



CVCP模式设置

■ 内阻功能

PDC内部阻抗可编程，设置范围为0-10Ω，通过模拟电源内部的电压降，间接的模拟电源外部输出线缆的阻抗，同时该功能也可用来模拟电池等工作特性。



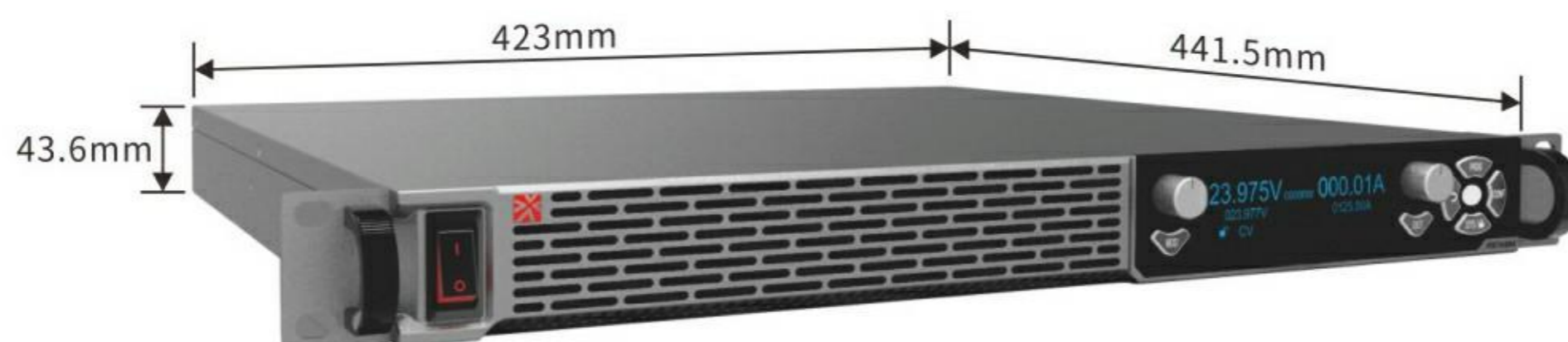
内阻设置

应用场景

- 医疗加速器
- 科研粒子极速器
- 航空航天卫星测试
- 绿色能源技术开发
- 半导体老化测试
- ATE产线系统集成
-



规格尺寸



PDC系列 1U产品尺寸图

技术参数

指标项目	技术参数
输入特性	
输入电压/频率	220V型号: 185~265Vac; 47~63Hz
	380V型号: 304~460Vac; 47~63Hz
100%负载时最大输入电流	15A@220Vac
	9.2A@380Vac
浪涌电流	30A@220Vac
	15A@380Vac
功率因数 (典型值)	0.97
效率 (%)	91@20V~350V型号
	92@350V~2000V型号
恒压模式	
编程精度	额定电压的 $\pm 0.02\%$ F.S.
显示精度	额定电压的 $\pm 0.02\%$ F.S.
源调整率	额定电压的 $\pm 0.01\%$ F.S.
负载调整率⑤	额定输出电压的 0.01% F.S.
温度系数	额定输出电压的 $20\text{PPM}/^{\circ}\text{C}$ (接通电源 30分钟后)
瞬态响应时间	负载电流在额定输出电流的10-90%之间变化时, 输出电压的变动恢复到额定输出电压的 0.5% 以内所需的时间: 100V以下机型: 1ms以下 $\geq 100\text{V}$ 机型: 2ms以下
恒流模式	
编程精度	额定电流的 $\pm 0.1\%$ F.S., 高性能版 $\pm 0.05\%$ ⑪
显示精度	额定电流的 $\pm 0.1\%$ F.S., 高性能版 $\pm 0.05\%$
源调整率	额定电流的 $\pm 0.01\%$ F.S.
负载调整率⑤	额定输出电流的 $\pm 0.1\%$ F.S., 高性能版 $\pm 0.05\%$
温度系数	额定输出电流的 $20\text{PPM}/^{\circ}\text{C}$, 高性能版 $5\text{PPM}/^{\circ}\text{C}$ (接通电源 30分钟后)
恒功率模式	
编程分辨率	0.1W
编程精度	额定功率下 $\pm 0.1\%$ F.S.
显示分辨率	1W
显示精度	额定功率下 $\pm 0.1\%$ F.S.

技术参数

指标项目	技术参数
内阻模式	
额定阻抗	10Ω
设置分辨率	0.1mΩ
设置精度	额定阻抗的±1% F.S.
编 程	
编程模式	List、Wave
编程步数	200步
循环次数	999999
最小编程时间步长	1ms
运行模式	加载、结束、触发
模拟编程和监测（与输出隔离）	
输出电压的电压编程	0~100%，0~5V或0~10V，用户可选。精度和线性度：额定输出电压的±0.1% F.S.
输出电流的电压编程⑦	0~100%，0~5V或0~10V，用户可选。精度和线性度：额定输出电压的±0.1% F.S.
输出电压的电阻编程	0~100%，0~5/10千欧满量程，用户可选。精度和线性度：额定输出电压的±0.5% F.S.
输出电流的电阻编程⑦	0~100%，0~5/10千欧满量程，用户可选。精度和线性度：额定输出电压的±0.5% F.S.
输出电压监测	0~5V或0~10V，用户可选。精度：±0.1% F.S.
输出电流监测⑦	0~5V或0~10V，用户可选。精度：±0.1% F.S.
信号和控制（与输出隔离）	
电源正常信号	电源输出监测。集电极开路。输出开启：导通。输出关闭：关闭。最大电压：30V，最大灌电流：10mA
CV/CC信号	CV/CC监测。集电极开路。CC模式：导通。CV模式：关闭。最大电压：30V，最大灌电流：10mA
LOCAL/REMOTE模拟控制	通过电信号或干触点使能/禁用模拟编程控制。外部控制：0~0.6V或短路。本机：2~30V或开路
LOCAL/REMOTE状态监测	模拟编程控制监测信号。集电极开路。外部控制：导通。本机：关闭。最大电压：30V，最大灌电流：10mA
ENABLE/DISABLE信号	通过电信号或干触点使能/禁用PS输出。0~0.6V或短路，2~30V或开路。用户可选逻辑
INTERLOCK (ILC) 控制	通过电信号或干触点使能/禁用PS输出。使能：0~0.6V或短路。禁用：2~30V或开路
编程信号	两个漏极开路可编程信号。最大电压：25V，最大灌电流：100mA（通过27V齐纳二极管旁路）
TRIGGER IN/TRIGGER OUT 信号	最大低电平输入电压 = 0.8V，最小高电平输入电压 = 2.5V，最大高电平输入 = 5V 上升沿触发：Tw = 10μs（最小值），Tr/Tf = 1μs（最大值），2个脉冲之间的最小延时为1ms

技术参数

指标项目	技术参数
功能和特性	
并联运行	支持。主/从模式下多台相同规格电源。请参考应用手册
串联运行	支持。2台相同的电源。请参考应用手册
菊花链	电源可以菊花链方式连接，以同步其开启和关闭
恒功率控制	将输出功率限制为设定值。通过通信端口或前面板设定
输出阻抗控制	仿真串联电阻。通过通信端口或前面板设定
变化率控制	可设定输出上升和输出下降变化率。通过通信端口或前面板设定
任意波形	可将由多达 999 个阶跃组成的曲线存储到 10 个存储单元中。通过通信指令或前面板激活
通信接口	LAN、RS232/485、USB
环境条件	
工作温度	0~50°C，高于40°C输出电流降额2%/1°C
存储温度	-20°C~85°C
工作湿度	20~90%RH(无凝露)
存储湿度	10~95%RH(无凝露)
海拔高度 ^⑨	工作时：10000ft(3000m)，高于2000m时输出电流降额2%/100m或Ta降额1°C/100m 不工作时：40000ft(12000m)
机 械	
冷却方式	通过内置风扇强制风冷。空气流动方向：从前面板到电源后部
重量(kg)	<9kg
尺寸(宽×高×深)	423mm×43.6mm×441.5mm
绝缘阻抗	100MΩ以上 (25°C, 70%RH)

注解：⑤ 恒 压：输入电压恒定，输出电压恒定，输出电流0~100%变化，远端补偿点测量；

恒 流：输入电压恒定，输出电流恒定，输出电压0~100%变化；

恒功率：输入电压恒定，输出功率恒定，输出电压电流0~100%变化。

⑦ 恒流编程、回读和监测精度不包括热机漂移、负载调整漂移和温度漂移；

⑨ 对于20V型号，Ta降额2°C/100m；

⑩ 订购高性能版本，型号后面加“-H”。如：PDC0412M-H。

中国智造 走向世界

爱科赛博 西安公司

西安地址：陕西省西安市高新区信息大道12号

销售热线：029-88887953

销售邮箱：sales@cnaction.com

公司总机：029-85691870、85691871、85691872

传真号码：029-85692080

公司网址：www.cnaction.com

爱科赛博 苏州公司

苏州地址：江苏省苏州市高新区松花江路590号

电话：0512-66806197转8060、8061、8062

传真：0512-66806198

版权所有翻印必究
如有变更恕不通知



爱科赛博官方微信

2022.06